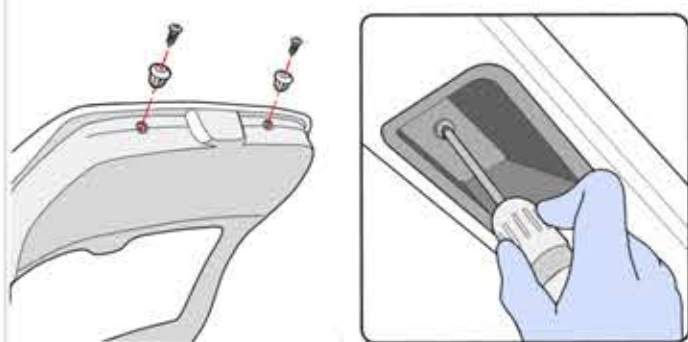


Омыватель штатной камеры заднего вида для Nissan Qashqai с 2013 г.в.

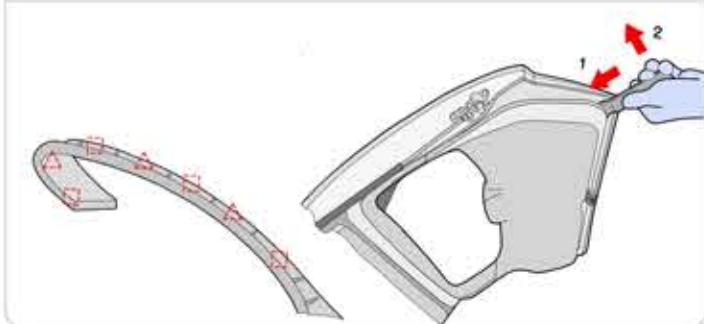


Инструкция по установке

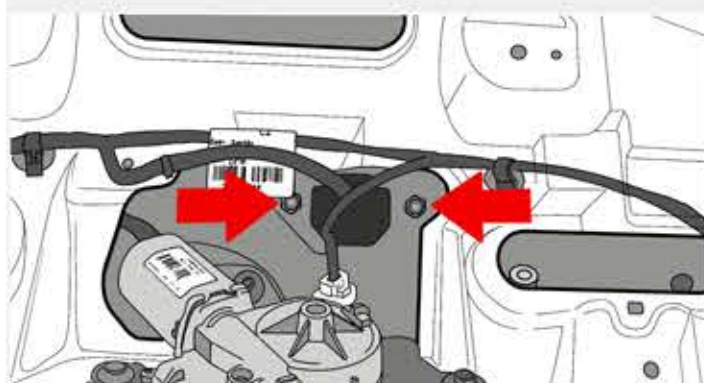
1 Снимите 2 клипсы с торца обивки двери багажного отделения (для авто после рестайлинга).



2 Снимите нижнюю, а затем верхнюю обивку двери багажного отделения



6 Открутите 2 болта крепления и снимите её



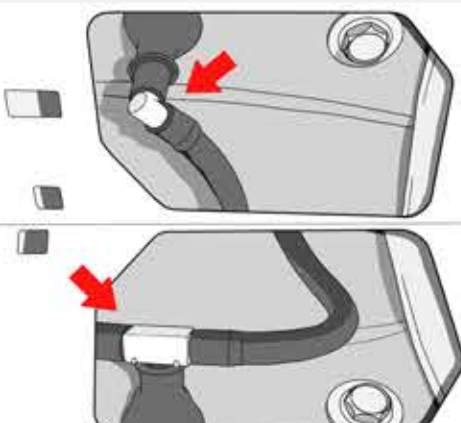
7 Открутите 2 винта крепления камеры к штатному кронштейну и снимите её



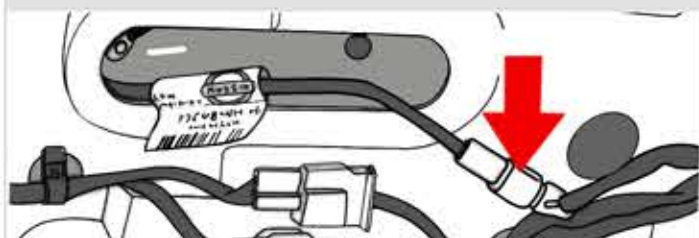
8 Установите камеру на новый кронштейн



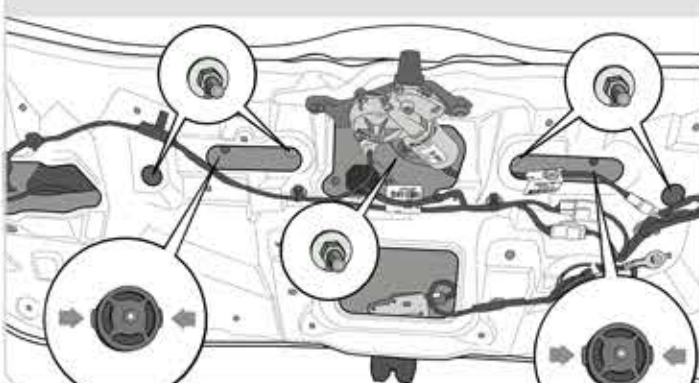
9 Замените штатный соединитель шланга заднего омывателя на тройник из комплекта



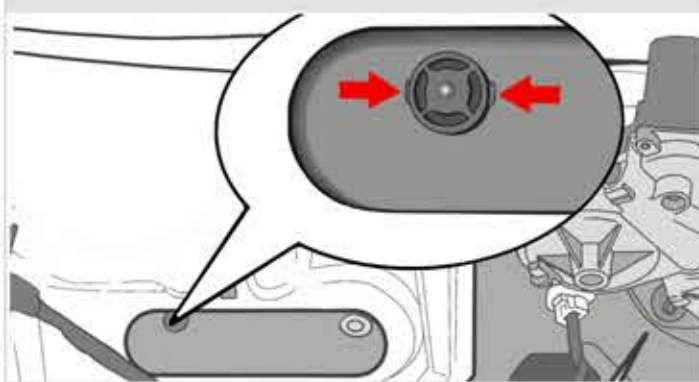
3 Отсоедините разъём проводки подсветки номера и кнопки открывания багажника. Отсоедините его от кузова. **Не закрывайте крышку багажника, пока не подключите его обратно.**



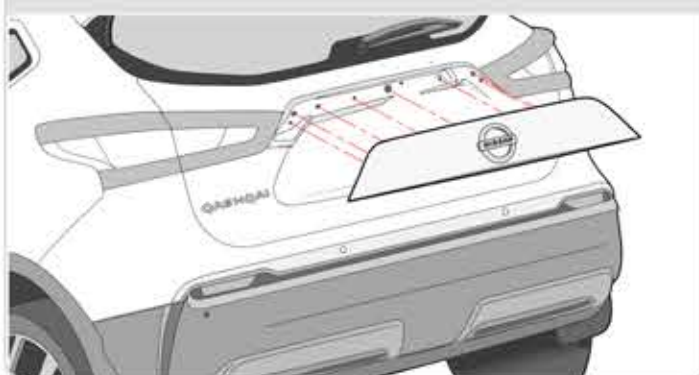
4 Открутите 5 гаек (4 гайки для авто до рестайлинга) крепления наружной накладке двери багажного отделения



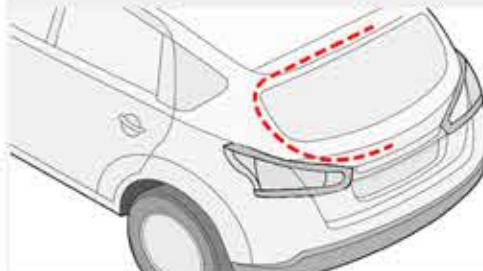
5 Сожмите боковые усики на клипсах, освободите уплотнитель проводки



и снимите наружную накладку двери багажного отделения



10 Установите камеру с кронштейном в штатное место. Протяните шланг от тройника к камере заднего вида. Закрепите его стяжками на штатной проводке



11 Включите омыватель заднего стекла, убедитесь в отсутствии течей. Сборка авто осуществляется в обратной последовательности (при сборке убедитесь, что устанавливаемые шланги не пережимают шланги подачи жидкости к омывателю камеры). При необходимости, отрегулируйте положение шарика иглой для наилучшего омывания камеры.



Список необходимого инструмента:

Пластиковый съёмник для обивок
Шило либо игла
Отвёртка рН1
Торцевая головка 10 мм.
Бокорезы
Плоскогубцы

Комплектность:

Кронштейн омывателя
Шланг
Обратный клапан
Тройник
Пластиковые хомуты
Инструкция